

1RUBMRKT

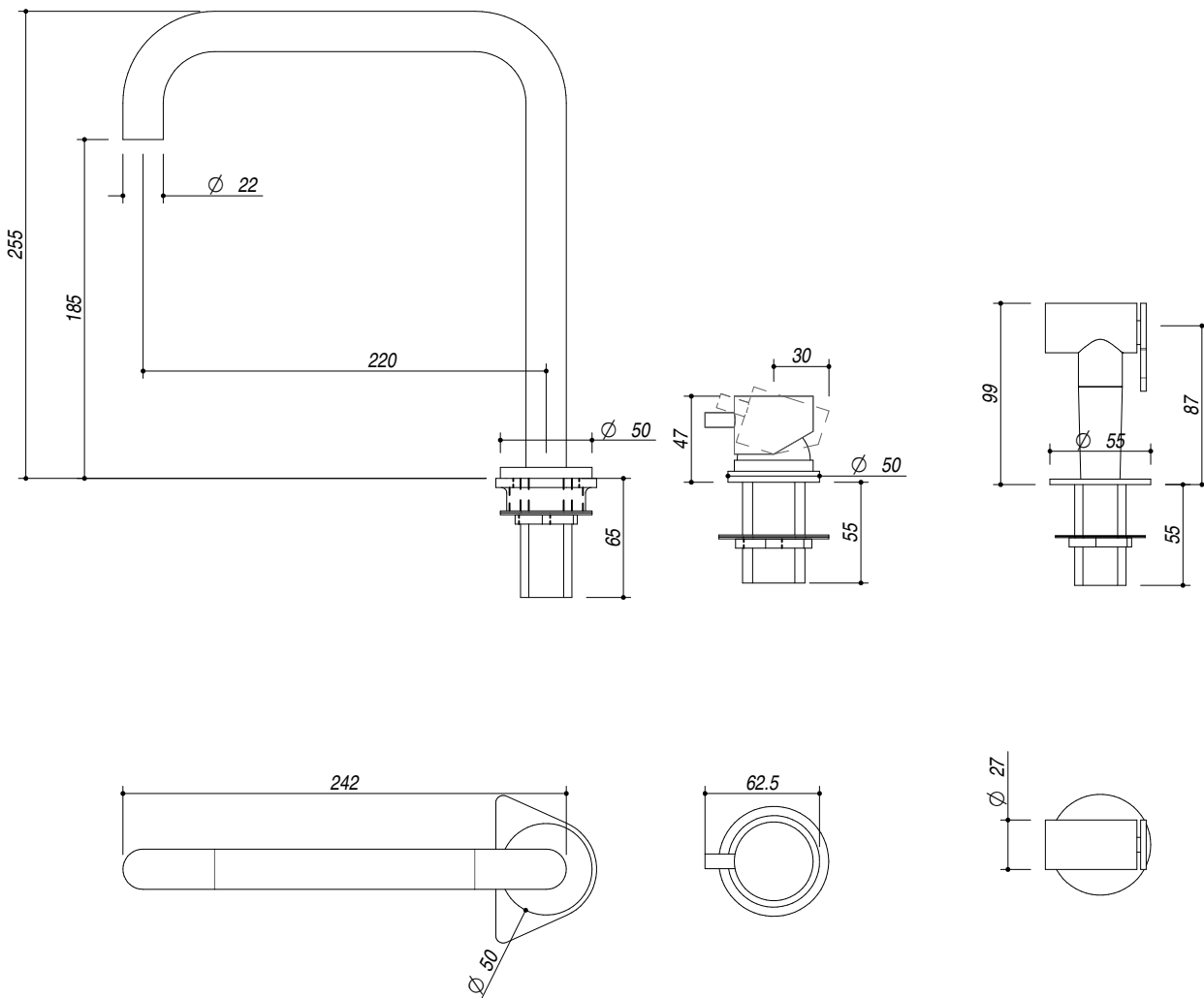
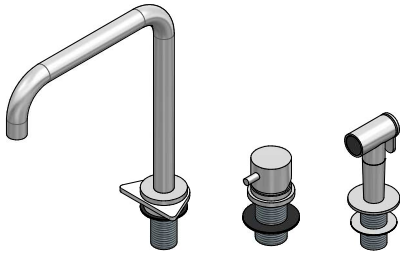
DESCRIZIONE Rubinetto Miscelatore Kit TOP con comando remoto e doccino estraibile
DESCRIPTION TOP Kit mixer tap with remote control and extractable shower head

PESO LORDO 3.3 kg
GROSS WEIGHT

DIMENSIONI IMBALLO 580x290x150 mm
PACKAGING DIMENSIONS

ACCIAIO INOX SATINATO AISI 316
 SATIN STAINLESS STEEL AISI 316

- Cartuccia: dischi ceramici (Ceramic disc cartridge)
- Rotazione canna: 360° (Top rotation)
- Base rubinetto: Ø 50 mm (Tap Base)
- Base comando: Ø 50 mm (Controls base)
- Foro Rubinetto: Ø 35 mm (Tap Hole)
- Foro Comando: Ø 35 mm (Mixer Hole)
- Portata media: 11.1 litri / min (Average Flow: 11.1 l/min)
- Interasse fori: 100-500 mm (Distance between holes: 100-500 mm)



SCALA DISEGNO 1:5
DRAWING SCALE



TUTTE LE MISURE IN mm
ALL MEASURES IN mm

TOLLERANZA LINEARE: ± 0.5 mm
LINEAR TOLERANCE

TOLLERANZA ANGOLARE: ± 0.2 °
ANGULAR TOLERANCE

PER QUALSIASI CONTESTAZIONE SI FARA' RIFERIMENTO ESCLUSIVAMENTE A QUESTO DISEGNO
 For any dispute the company will refer exclusively to this drawing

BARAZZA Barazza s.r.l. - Via Risorgimento, 14 - 31025 Sarano di S. Lucia di P. (TV) Italy
 Tel. +39/0438/62888 - Fax +39/0438/64901 - info@barazzasrl.it - www.barazzasrl.it
 Documento di proprietà aziendale. La Società tutelerà i propri diritti a termini di legge.

