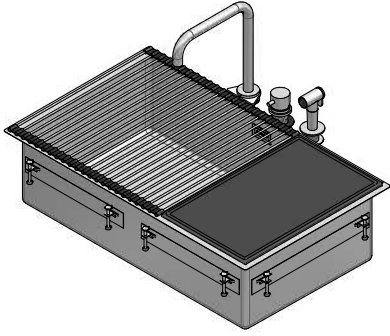


1QR70IK

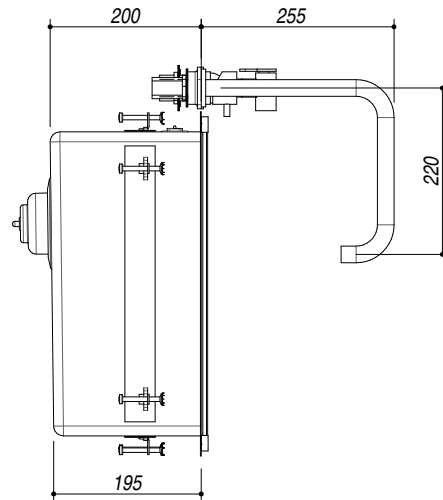
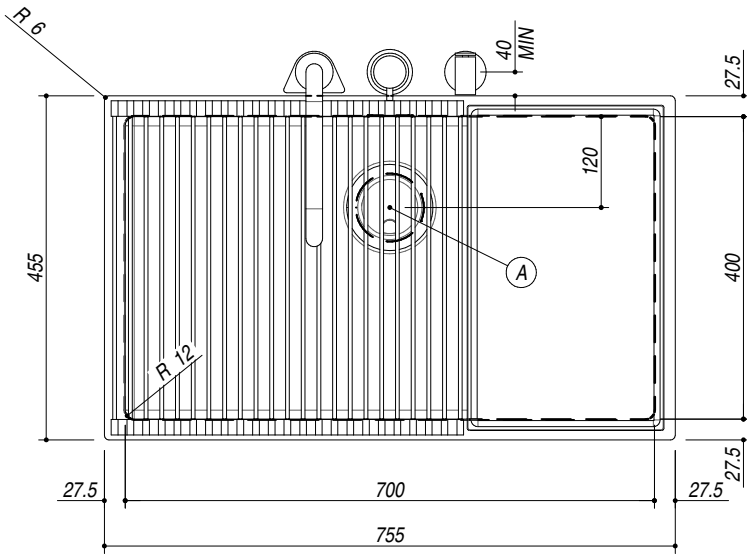
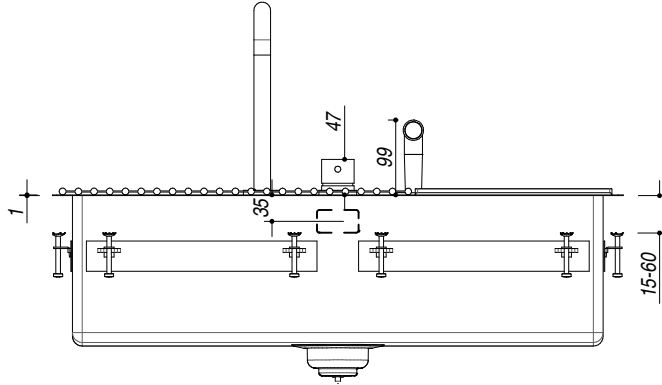
DESCRIZIONE Vasca quadra raggio "12" incasso e filo da 70x40 + KIT
DESCRIPTION 70x40 cm built-in and flush square bowl with radius "12" + KIT

PESO LORDO 19 KG
GROSS WEIGHT

DIMENSIONI IMBALLO 970 x 660 x 320 mm
PACKAGING DIMENSIONS



- Acciaio inox AISI 304 di spessore elevato (*AISI 304 extra thick stainless steel*)
- Dimensione vasca: 70x40x20 h cm (*70x40x20 h cm bowl*)
- Dotazioni: (A) pilettone 3"1/2 acciaio inox, copripilettone in acciaio inox, troppo-pieno con scarico perimetrale, tagliere in HPL nero 1TOF26N, griglia multiuso 1GSPA, rubinetto miscelatore KIT Top con comando remoto e doccia estraibile 1RUBMRKT
(Equipment: 3"1/2 stainless steel basket strainer waste, stainless steel drain cover, perimeter overflow, black HPL cutting board 1TOF26N, roll up stainless steel rack 1GSPA, Top kit mixer tap with remote control and extractable shower head 1RUBMRKT)
- Base inserimento vasca: 80 cm (*80 cm base unit for bowl*)
- Incasso: 73,5x43,7 cm (*73,5x43,7 cm cut-out*)
- Filotop: 75,8x45,8 cm (*Flush: 75,8x45,8 cm*)



SCALA DISEGNO
DRAWING SCALE

1:10

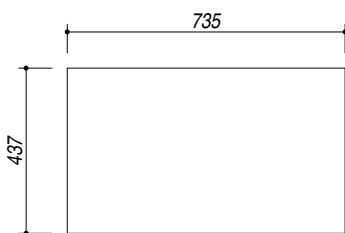


TUTTE LE MISURE IN mm
ALL MEASURES IN mm

TOLLERANZA LINEARE: ± 0.5 mm
LINEAR TOLLERANCE

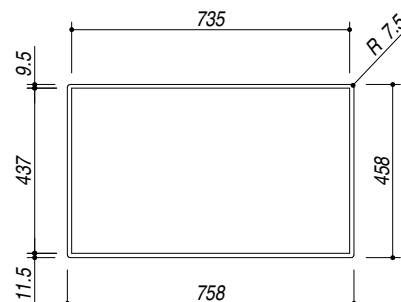
TOLLERANZA ANGOLARE: ± 0.2 °
ANGULAR TOLLERANCE

FORATURA PER INSTALLAZIONE AD INCASSO
BUILT-IN CUTOUT FOR TOP



1:20

FORATURA PER INSTALLAZIONE A FILO
FLUSH CUTOUT FOR TOP



1:20

ABBASSAMENTO
LOWERING

