

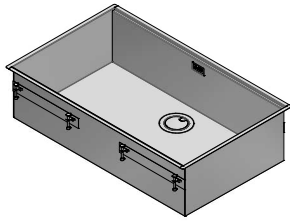
## 1QA841

**DESCRIZIONE** Vasca Quadra Flexi R0 incasso e filo 80x46 con abbassamento  
**DESCRIPTION** 80x46 cm built-in and flush square bowl Flexi with radius "0" with lowering

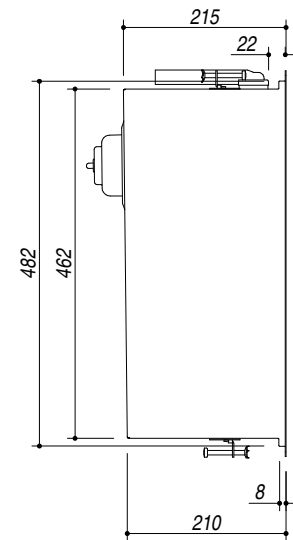
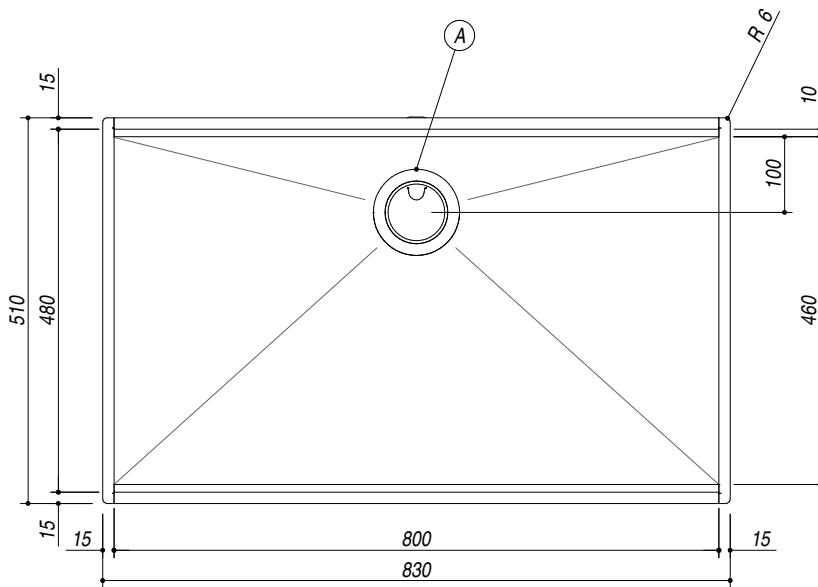
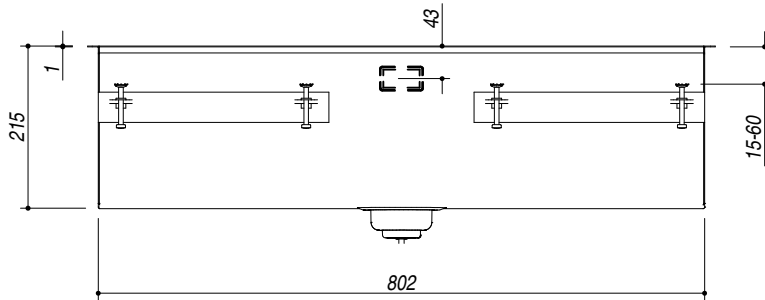
**PESO LORDO** 9,5 kg  
**GROSS WEIGHT**

**DIMENSIONI IMBALLO** 950x600x300 mm  
**PACKAGING DIMENSIONS**

1QA841 Acciaio inox St. Steel  
 1QA841IV Acciaio inox Vintage Vintage St. Steel



- Vasca Raggio "0" (Bowl with radius "0")
- Acciaio Inox AISI 304 di spessore elevato (AISI 304 Extra thick stainless steel)
- Dimensione vasca: 80x46x21.5 h (Bowl dimension: 80x46x21.5 h)
- Vasca con abbassamento per scorrimento accessori (bowl with lowering for sliding of accessories)
- Dotazioni: pilettone 3"1/2, copripilettone in acciaio inox, troppo-pieno con scarico perimetrale (Equipment: 3"1/2 basket strainer waste, stainless steel drain cover, perimeter overflow) (A)
- Base inserimento vasca: 90 (Base unit for bowl: 90)
- Incasso: 81x49 cm (Built-in: 81x49)
- Filotop: 83.3x51.3 cm (Flush: 83.3x51.3 cm)



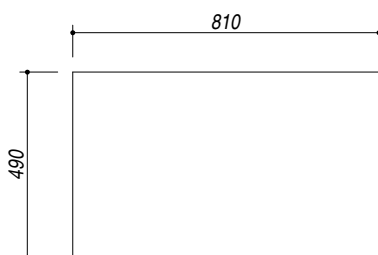
**SCALA DISEGNO** 1:10  
**DRAWING SCALE**

**TUTTE LE MISURE IN mm**  
**ALL MEASURES IN mm**

**TOLLERANZA LINEARE: ± 0.5 mm**  
**LINEAR TOLERANCE**

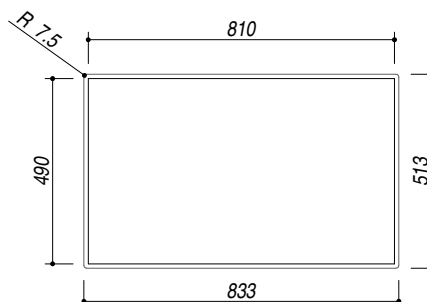
**TOLLERANZA ANGOLARE: ± 0.2 °**  
**ANGULAR TOLERANCE**

**FORATURA PER INSTALLAZIONE AD INCASSO**  
**BUILT-IN CUTOUT FOR TOP**



1:20

**FORATURA PER INSTALLAZIONE A FILO**  
**FLUSH CUTOUT FOR TOP**



**ABBASSAMENTO**  
**LOWERING**

