

1PBFV95

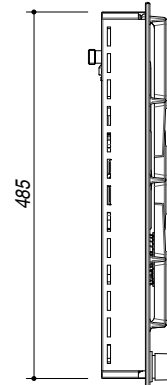
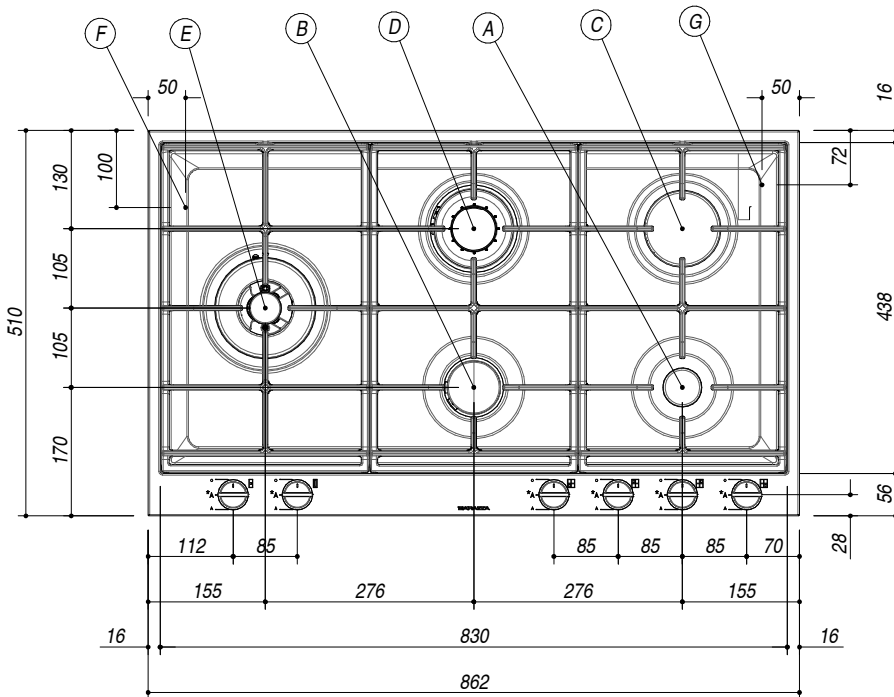
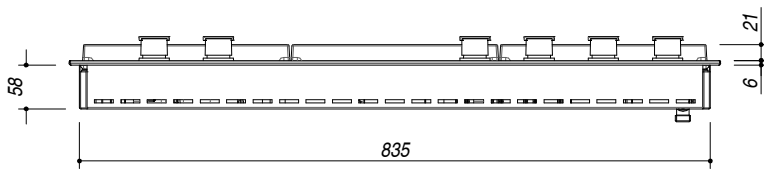
DESCRIZIONE Piano cottura B-FREE VINTAGE incasso da 90 - 3 gas + doppia corona Chef + doppia corona 4 kW
DESCRIPTION 90 cm B-FREE VINTAGE built-in hob - 3 gas burners + Chef double ring burner + double ring burner 4 kW

PESO LORDO 21.7 Kg **DIMENSIONI IMBALLO** 950x590x170 mm
GROSS WEIGHT **PACKAGING DIMENSIONS**



- (A) BRUCIATORE AUSILIARIO: 1kW AUXILIARY BURNER
- (B) BRUCIATORE SEMIRAPIDO: 1.75 kW SEMIRAPID BURNER
- (C) BRUCIATORE RAPIDO: 3 kW RAPID BURNER
- (D) BRUCIATORE A DOPPIA CORONA CHEF: 3.5 kW CHEF DOUBLE RING BURNER
- (E) BRUCIATORE A DOPPIA CORONA: 4 kW DOUBLE RING BURNER
- (F) ALLACCIAMENTO ELETTRICO ELECTRICAL CONNECTION
- (G) CONNESSIONE A GAS GAS CONNECTION

- Acciaio Inox Vintage AISI 304 di spessore elevato (Extra thick Vintage stainless steel AISI 304)
- Griglie e spartifiamma: ghisa (Cast iron pan support and burner caps)
- Bruciatore con doppio comando (Double control burner)
- Incasso: 84x49 cm (Built-in: 84x49)



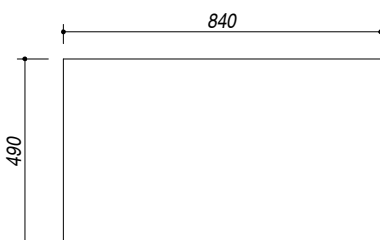
SCALA DISEGNO 1:7.5

TUTTE LE MISURE IN mm
ALL MEASURES IN mm

TOLLERANZA LINEARE: ± 0.5 mm
LINEAR TOLLERANCE

TOLLERANZA ANGOLARE: ± 0.2 °
ANGULAR TOLLERANCE

FORATURA PER INSTALLAZIONE AD INCASSO
BUILT-IN CUTOUT FOR TOP



1:20