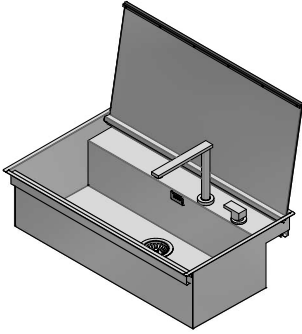


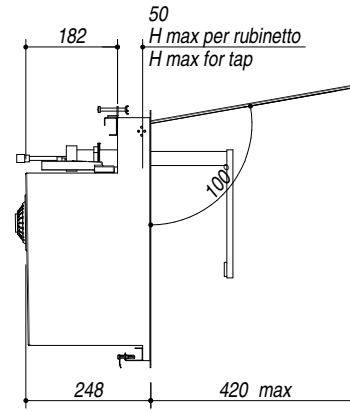
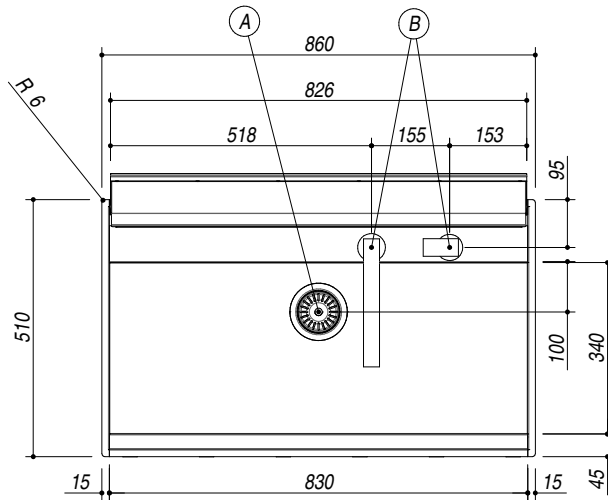
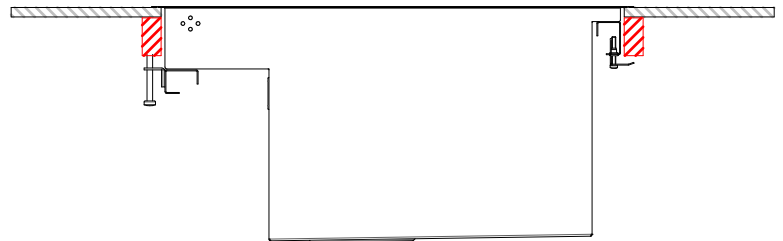
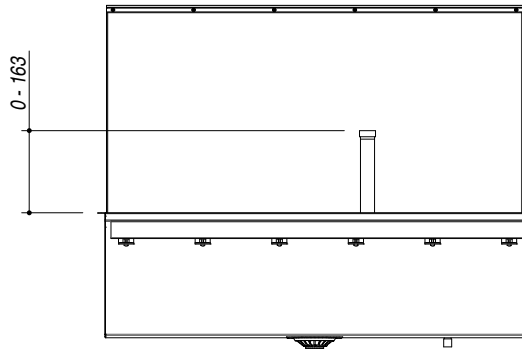
1LLB90

DESCRIZIONE Lavello LAB con coperchio incasso e filo 86x51 - 1 vasca con coperchio + rubinetto
DESCRIPTION 86x51 cm LAB built-in with lid sink - 1 bowl with tap

PESO LORDO 23 kg **DIMENSIONI IMBALLO** 950x600x300 mm
GROSS WEIGHT **PACKAGING DIMENSIONS**



- Vasca Raggio "0" (Bowl with radius "0")
- Acciaio Inox AISI 304 di spessore elevato (Extra thick stainless steel AISI 304)
- Dimensione vasca: 83x34x18.3 h (Bowl dimension: 83x34x18.3 h)
- Coperchio in acciaio inox bilanciato removibile con apertura manuale (Removable stainless steel lid balanced with manual opening)
- Dotazioni pilettoni 3"1/2, troppo-pieno con scarico perimetrale, rubinetto miscelatore abbattibile 1RUBMBFA (Included: basket strainer waste stainless steel 3"1/2, faucet mixer folding) **(A)**
- Foro rubinetto: 2 fori di serie, (Mixer Tap Hole: two series hole) **(B)**
- Base inserimento vasca: 90 (Base unit for bowl: 90)
- Incasso: 85x49 cm (Built-in: 85x49)
- Filotop: 86.3x51.3 cm (Flush: 86.3x51.3 cm)



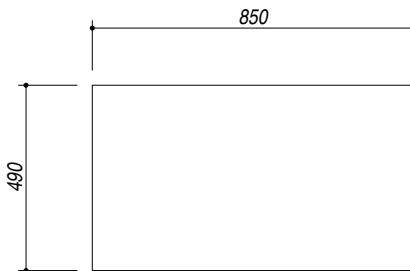
SCALA DISEGNO 1:15

TUTTE LE MISURE IN mm
ALL MEASURES IN mm

TOLLERANZA LINEARE: ± 0.5 mm
LINEAR TOLERANCE

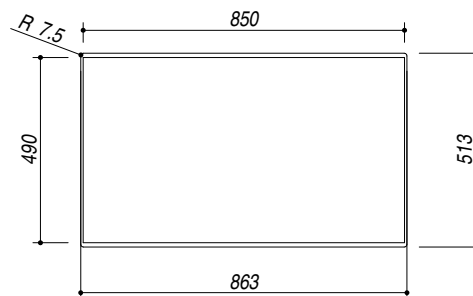
TOLLERANZA ANGOLARE: ± 0.2 °
ANGULAR TOLERANCE

FORATURA PER INSTALLAZIONE AD INCASSO
BUILT-IN CUTOUT FOR TOP



1:20

FORATURA PER INSTALLAZIONE A FILO
FLUSH CUTOUT FOR TOP



ABBASSAMENTO
LOWERING

