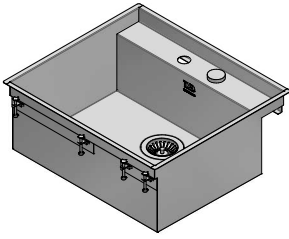


## 1LLB616

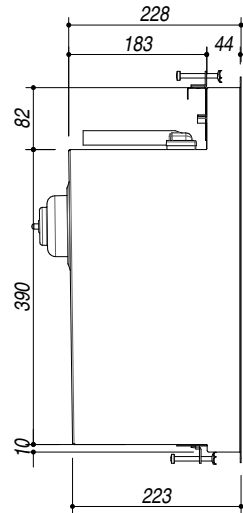
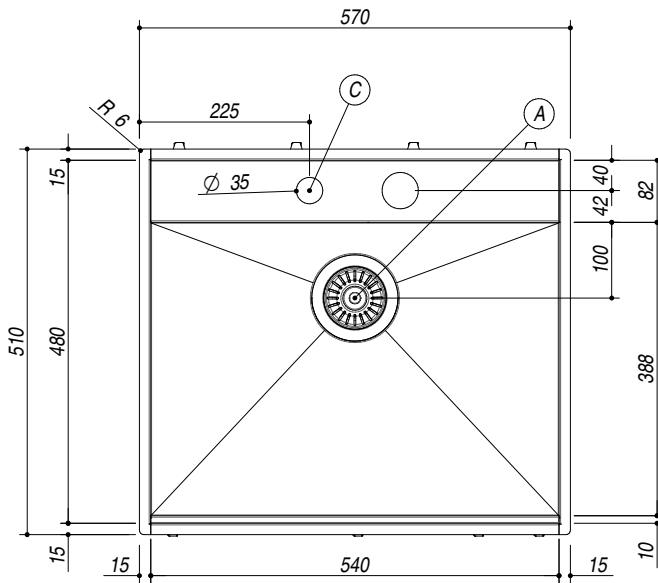
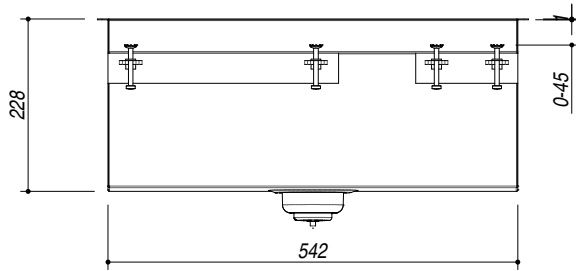
**DESCRIZIONE** Lavello LAB 316 incasso e filo 57x51 - 1 vasca con abbassamento  
**DESCRIPTION** 57x51 cm LAB 316 built-in and flush sink - 1 bowl with lowering

**PESO LORDO** 11 kg  
**GROSS WEIGHT**

**DIMENSIONI IMBALLO** 660x610x310 mm  
**PACKAGING DIMENSIONS**



- Vasca Raggio "0" (Bowl with radius "0")
- Acciaio Inox AISI 316 di spessore elevato (AISI 316 Extra thick stainless steel)
- Dimensione vasca: 54x38.8x18.3 h (Bowl dimension: 54x38.8x18.3 h)
- Vasca con abbassamento per scorrimento accessori (Bowl with lowering for sliding accessories)
- Dotazioni: A pilettone 3"1/2, salterello, troppo-pieno B (Equipment: 3"1/2 basket strainer waste, pop-up plug, B overflow)
- Foro rubinetto: 2 fori di serie, (Mixer Tap Hole: two series hole) C
- Base inserimento vasca: (Base unit for bowl:)  
 -incasso e filo 60 (-built in and flush 60)  
 -sottotop 80 (-undermount 80)
- Incasso: 56x49 cm (Built-in: 56x49)
- Filotop: 57.3x51.3 cm (Flush: 57.3x51.3 cm)
- Sottotop: 53,6x47,6 cm (Undermount: 53,6x47,6 cm)



**SCALA DISEGNO** 1:10  
**DRAWING SCALE**

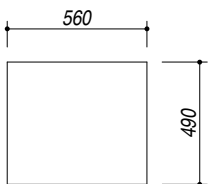


**TUTTE LE MISURE IN mm**  
**ALL MEASURES IN mm**

**TOLLERANZA LINEARE:** ± 0.5 mm  
**LINEAR TOLERANCE**

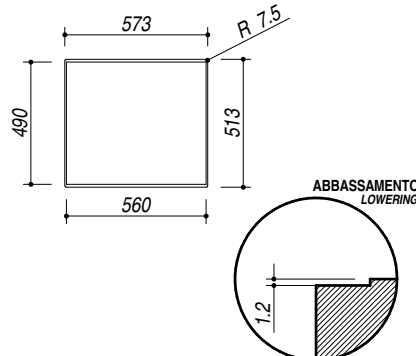
**TOLLERANZA ANGOLARE:** ± 0.2 °  
**ANGULAR TOLERANCE**

**FORATURA PER INSTALLAZIONE AD INCASSO**  
**BUILT-IN CUTOUT FOR TOP**



1:30

**FORATURA PER INSTALLAZIONE A FILO**  
**FLUSH CUTOUT FOR TOP**



**FORATURA PER INSTALLAZIONE SOTTOTOP**  
**UNDERMOUNT CUTOUT FOR TOP**

