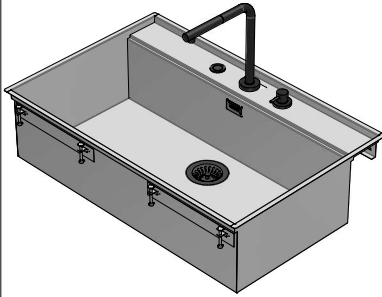


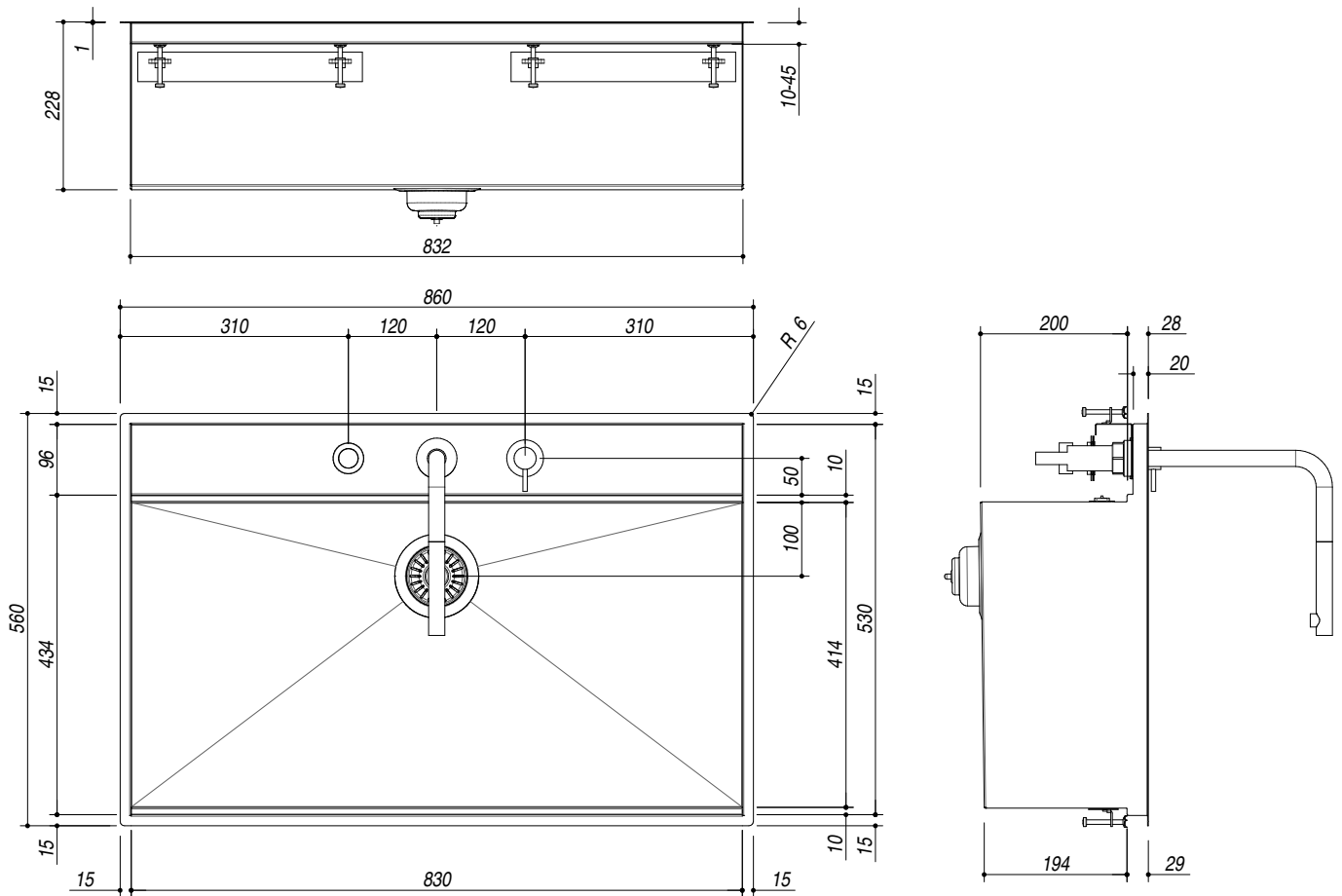
1LFX91N

DESCRIZIONE Lavello Flexi incasso e filo 86x56 - 1 vasca con abbassamento + rubinetto
DESCRIPTION 86x56 cm Flexi built-in and flush sink - 1 bowl with lowering + tap

PESO LORDO 13,4 kg **DIMENSIONI IMBALLO** 660x970x320 mm
GROSS WEIGHT **PACKAGING DIMENSIONS**



- Vasca Raggio "0" (Bowl with radius "0")
- Acciaio Inox AISI 304 di spessore elevato (AISI 304 Extra thick stainless steel)
- Dimensione vasca: 83x41.4x20.7 h (Bowl dimension: 83x41.4x20.7 h)
- Vasca con abbassamento per scorrimento accessori (bowl with lowering for sliding of accessories)
- Dotazioni pilettone 3"1/2 Nero, salterello Smart Nero, troppo-pieno nero con scarico perimetrale, rubinetto miscelatore Soul con comando remoto e doccia estraibile 1RUBSORN (Included: Black 3"1/2 basket strainer waste, Black Smart pop-up plug, Black perimeter overflow, Soul mixer tap with remote control and pull-out spray head)
- Foro rubinetto: 3 fori di serie, (mixer tap hole: 3 standard holes)
- Base inserimento vasca: 90 (Base unit for bowl: 90)
- Incasso: 84x54 cm (Built-in: 84x54)
- Filotop: 86.3x56.3 cm (Flush: 86.3x56.3 cm)



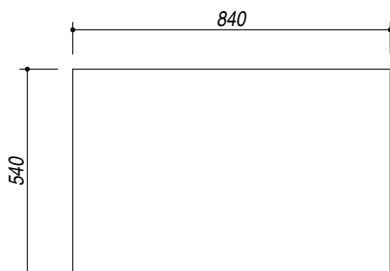
SCALA DISEGNO 1:10

TUTTE LE MISURE IN mm
ALL MEASURES IN mm

TOLLERANZA LINEARE: ± 0.5 mm
LINEAR TOLLERANCE

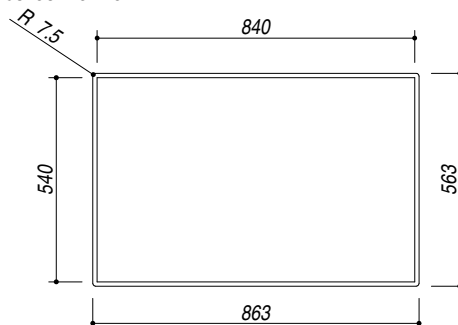
TOLLERANZA ANGOLARE: ± 0.2 °
ANGULAR TOLLERANCE

FORATURA PER INSTALLAZIONE AD INCASSO
BUILT-IN CUTOUT FOR TOP



1:20

FORATURA PER INSTALLAZIONE A FILO
FLUSH CUTOUT FOR TOP



ABBASSAMENTO
LOWERING

