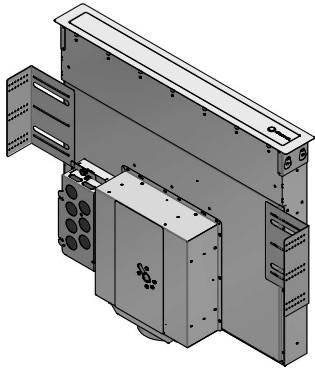


## 1KBDD9

**DESCRIZIONE** Cappa B\_DRAFT DOWNDRAFT modulo da 90  
**DESCRIPTION** 90 cm B\_DRAFT DOWNDRAFT section hood kitchen

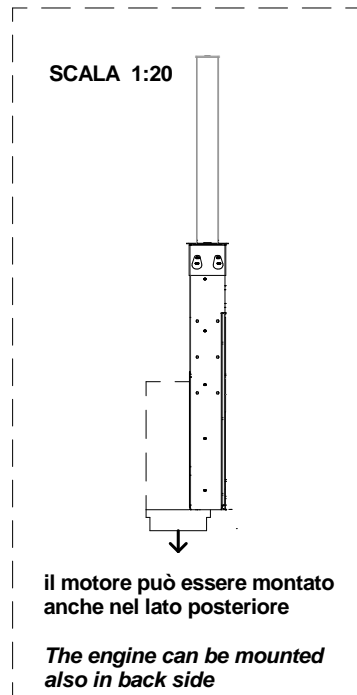
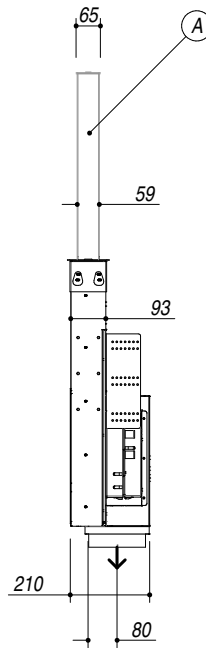
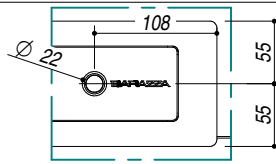
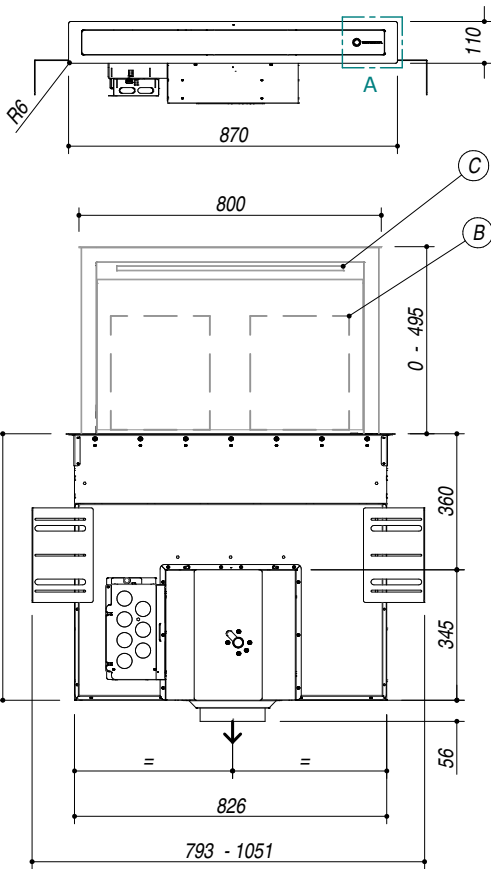
**PESO LORDO** 57.3 Kg **DIMENSIONI IMBALLO** 990x880x595 mm  
**GROSS WEIGHT** **PACKAGING DIMENSIONS**



**(A) PULSANTIERA (PUSHBUTTON)** **(B) FILTRI [ACCIAIO INOX] (FILTERS)**

**(C) ILLUMINAZIONE LED (LED LIGHTING)**

- Acciaio Inox AISI 304 (Stainless Steel AISI 304)
- Aspirazione filtrante opzionale (Optional filtering intake)
- Velocità: 3 + aspirazione intensiva (Velocity: 3 + Intensive extraction)
- Portata nominale motore: 1000 m3/h (Nominal engine flow: 1000 m3/h)
- Portata Booster: 480 m3/h (Booster Flow: 480 m3/h)
- Pressione: 500 Pa (Pressure: 500 Pa)
- Rumorosità: 49-70 Lw[dBA] (Noisiness: 49-70 Lw[dBA])
- Uscita aspirazione: 150 mm + riduttore 120 mm (Aspiration output: 150mm + adapter 120mm)
- Illuminazione: barra LED [Temperatura = 3000 K] (Lighting: LED bar)
- Filtri: acciaio inox (Filters: stainless steel)
- Funzioni: segnalazione manutenzione filtri, (Functions: signaling maintenance filters,)
- Radiocomando: in dotazione (Radio control: included)
- Classe energetica C (Energetic class C)
- Potenza massima assorbita: 0.3 kW (Maximum power: 0.3 kW)
- Incasso: 85.8x10 cm (Built-in: 85.8x10 cm)
- Fliotop: 87.3x11.3 cm (Fliotop: 87.3x11.3 cm)



**SCALA DISEGNO** 1:20

**TUTTE LE MISURE IN mm**  
**ALL MEASURES IN mm**

**TOLLERANZA LINEARE: ± 0.5 mm**  
**LINEAR TOLERANCE**

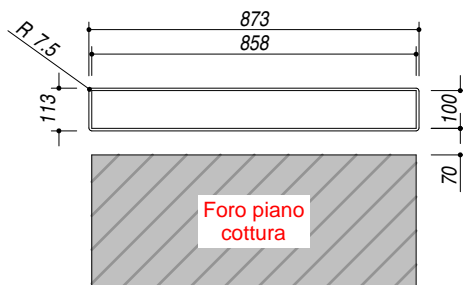
**TOLLERANZA ANGOLARE: ± 0.2 °**  
**ANGULAR TOLERANCE**

**FORATURA PER INSTALLAZIONE AD INCASSO**  
**BUILT-IN CUTOUT FOR TOP**



1:20

**FORATURA PER INSTALLAZIONE A FILO**  
**FLUSH CUTOUT FOR TOP**



1:20

