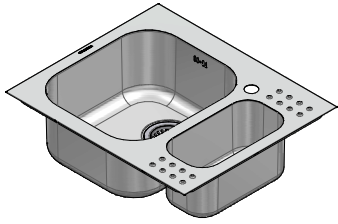


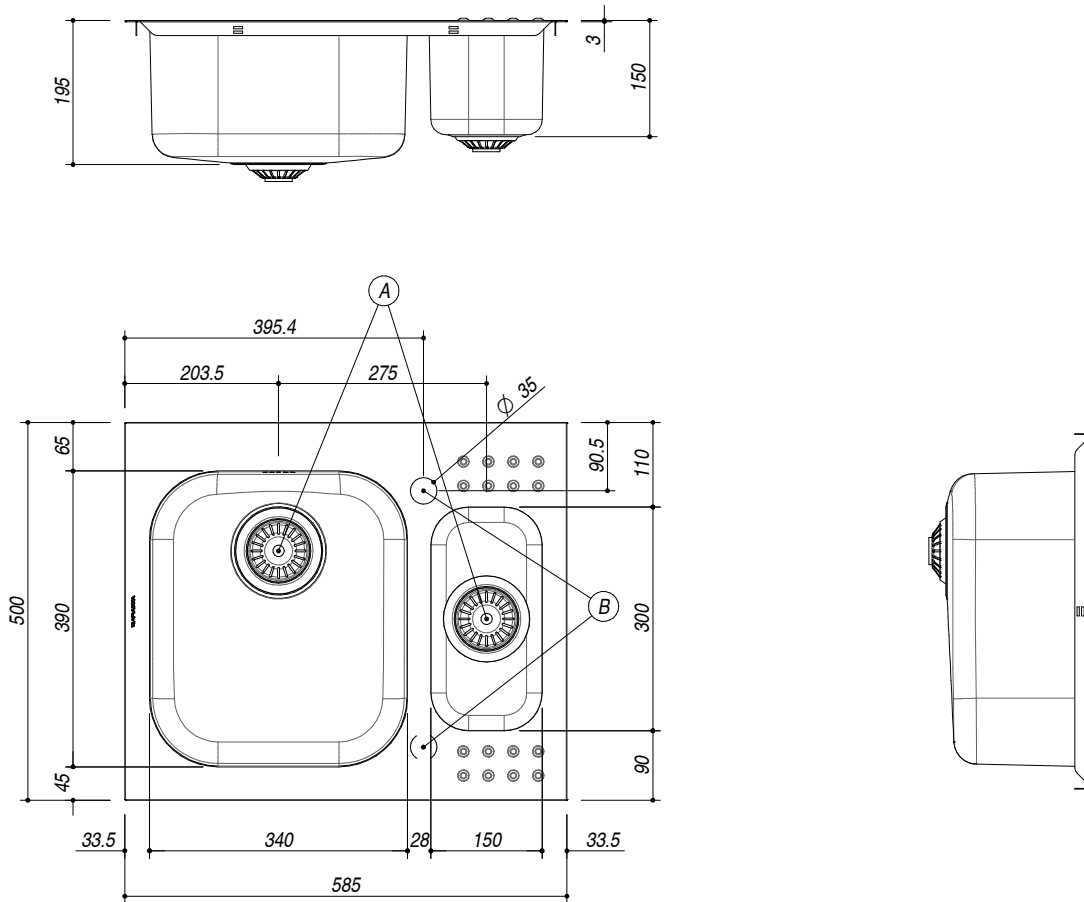
1IS6060

DESCRIZIONE Lavello SELECT incasso 58.5x50 - 1 vasca e mezza
DESCRIPTION 58.5x50 cm SELECT built-in sink - 1 bowl and a half

PESO LORDO 5.9 kg **DIMENSIONI IMBALLO** 630x530x220 mm
GROSS WEIGHT **PACKAGING DIMENSIONS**



- Acciaio Inox AISI 304 di spessore elevato (*Extra thick stainless steel AISI 304*)
- Dimensioni vasche: 34x39x19.5 h e 15x30x15 h cm (*Bowls dimensions: 34x39x19.5 h 15x30x15 h cm*)
- Dotazioni: pilettoni 3"1/2, foro troppo-pieno, (*Equipment: 3"1/2 basket strainer waste, overflow*) (A)
- Foro rubinetto: 1 foro di serie, 2° foro su richiesta (*Mixer Tap Hole: 1 series hole, second hole on request*) (B)
- Base inserimento vasca: 60 (*Base unit for bowl: 60*)
- Incasso: 56x48 cm (*built-in: 56x48 cm*)



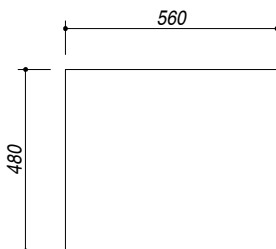
SCALA DISEGNO 1:10

TUTTE LE MISURE IN mm
ALL MEASURES IN mm

TOLLERANZA LINEARE: ± 0.5 mm
LINEAR TOLERANCE

TOLLERANZA ANGOLARE: ± 0.2 °
ANGULAR TOLERANCE

FORATURA PER INSTALLAZIONE AD INCASSO
BUILT-IN CUTOUT FOR TOP



1:20