

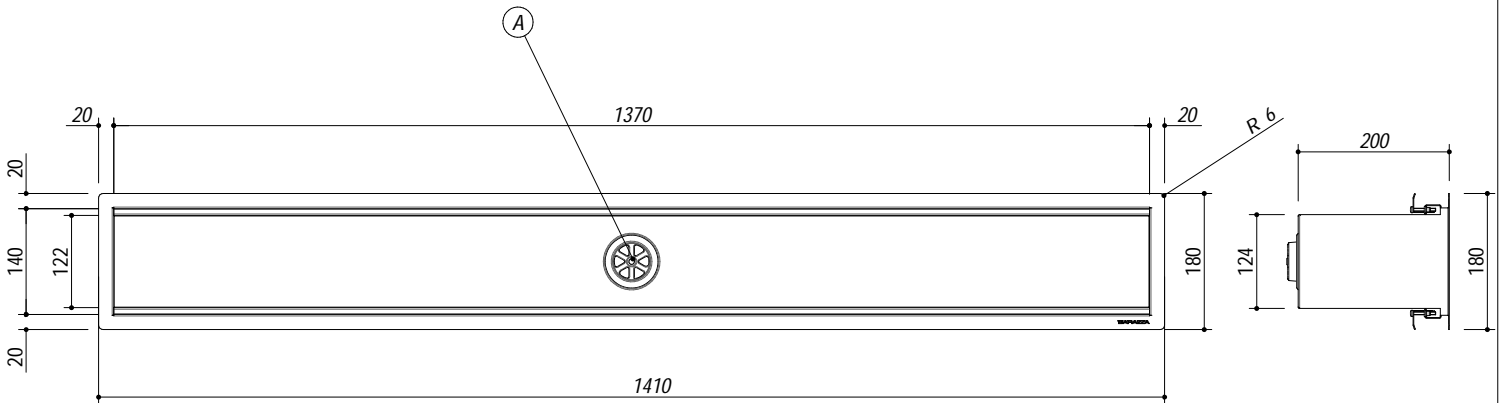
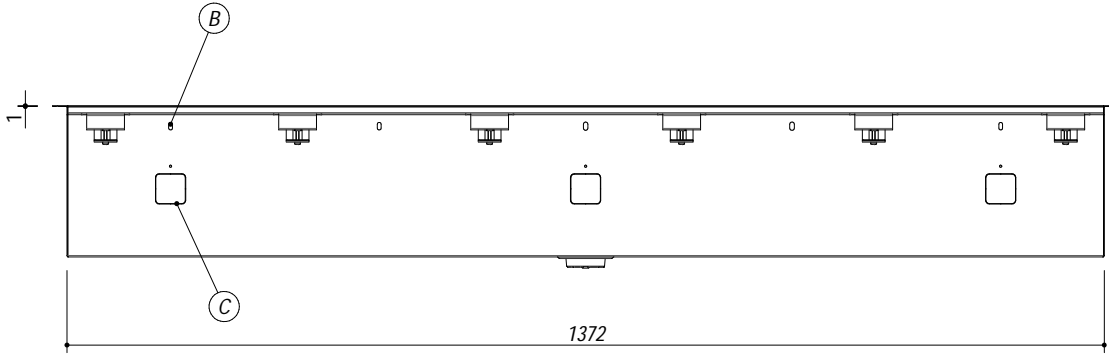
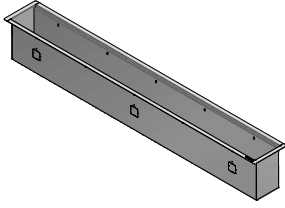
## 1CI150

**DESCRIZIONE** Canale incasso e filo da 150  
**DESCRIPTION** 150 cm built-in and flush channel

**PESO LORDO** 10 kg  
**GROSS WEIGHT**

**DIMENSIONI IMBALLO** 240x270x1550 mm  
**PACKAGING DIMENSIONS**

- Vasca con scarico da 2" (Basket strainer waste) (A)
- Fissaggio 1CPP (1CPP fixing) (B)
- Foro passa cavo (Cable hole) (C)
- Predisposizione per l'inserimento di 5 moduli (preparation for the insertion of 5 modules)
- Acciaio inox di spessore elevato (Thick stainless steel)
- Incasso: 139x16 cm (Built-in: 139x16 cm)
- Base inserimento: 150 (Insertion base: 150)



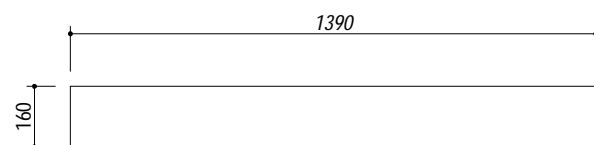
**SCALA DISEGNO** 1:10  
**DRAWING SCALE**

**TUTTE LE MISURE IN mm**  
**ALL MEASURES IN mm**

**TOLLERANZA LINEARE:** ± 0.5 mm  
**LINEAR TOLERANCE**

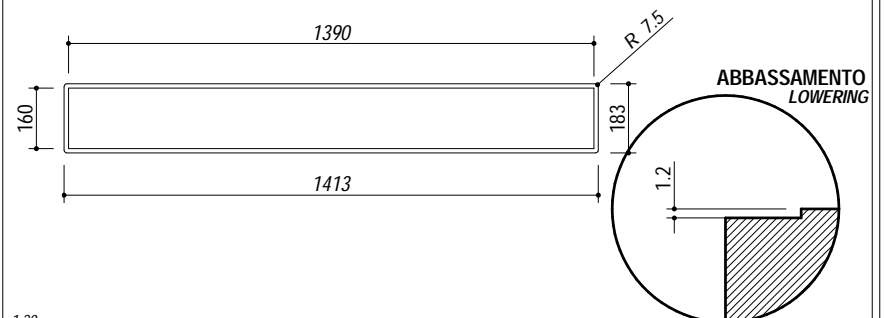
**TOLLERANZA ANGOLARE:** ± 0.2 °  
**ANGULAR TOLERANCE**

**FORATURA PER INSTALLAZIONE AD INCASSO**  
**BUILT-IN CUTOUT FOR TOP**



1:20

**FORATURA PER INSTALLAZIONE A FILO**  
**FLUSH CUTOUT FOR TOP**



1:20