

1RUBMS2

DESCRIZIONE Rubinetto Miscelatore SELECT-TWO
DESCRIPTION SELECT-TWO mixer tap

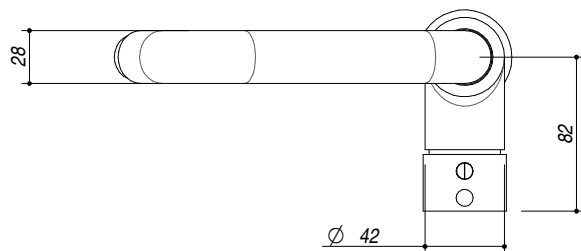
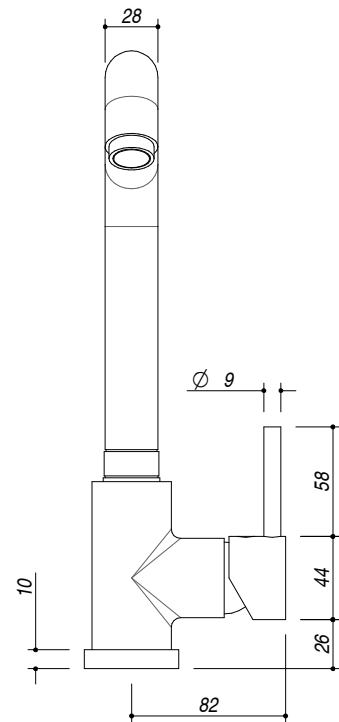
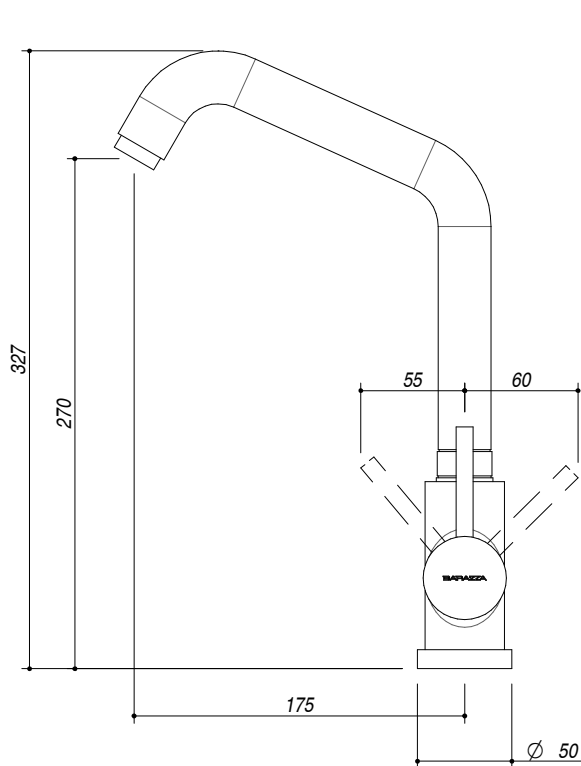
PESO LORDO 2.2 kg
GROSS WEIGHT

DIMENSIONI IMBALLO 430x270x60 mm
PACKAGING DIMENSIONS



ACCIAIO INOX SATINATO AISI 304
 SATIN STAINLESS STEEL AISI 304

- Acciaio Inox Satinato AISI 304 (Satin Stainless Steel AISI 304)
- Cartuccia: dischi ceramici (Ceramic disc cartridge)
- Rotazione canna: 360° (Top rotation: 360°)
- Base rubinetto: Ø 50 mm (Tap Base)
- Foro Rubinetto: Ø 35 mm (Tap Hole)
- Portata media: 15 litri / min (Average Flow: 15 l/min)



SCALA DISEGNO 1:3.5
DRAWING SCALE

TUTTE LE MISURE IN mm
ALL MEASURES IN mm

TOLLERANZA LINEARE: ± 0.5 mm
LINEAR TOLERANCE

TOLLERANZA ANGOLARE: ± 0.2 °
ANGULAR TOLERANCE

PER QUALSIASI CONTESTAZIONE SI FARA' RIFERIMENTO ESCLUSIVAMENTE A QUESTO DISEGNO
 For any dispute the company will refer exclusively to this drawing

BARAZZA Barazza s.r.l. - Via Risorgimento, 14 - 31025 Sarano d/S Lucia di P. (TV) Italy
 Tel. +39/0438/62888 - Fax +39/0438/64901 info@barazzasrl.it - www.barazzasrl.it
 Documento di proprietà aziendale. La Società tutelerà i propri diritti a termini di legge.

